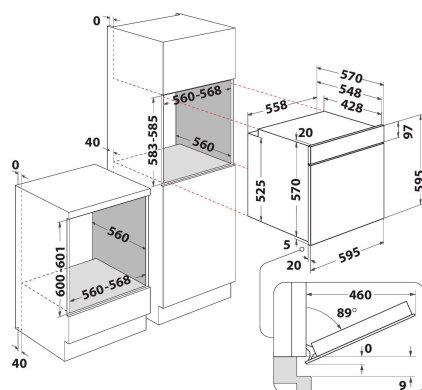


IFW 6540 P IX

12NC: F102833

Code EAN: 8050147028339

 **INDESIT**
Life proof.



CARACTERISTIQUES PRINCIPALES

| Caractéristique | Valeur |
|---|---------------|
| Groupe de produit | Four |
| Référence commerciale | IFW 6540 P IX |
| Couleur principale du produit | Inox |
| Type de construction | Encastrable |
| Type de commande | Electronique |
| Types de dispositifs de réglage et d'alarme | - |
| Commandes intégrées pour la table | Non |
| Plaques contrôlables | - |
| Programmes automatiques | Oui |
| Intensité | 16 |
| Tension | 220-240 |
| Fréquence | 50/60 |
| Longueur du cordon électrique | 100 |
| Type de prise | Non |
| Profondeur porte ouverte à 90° | - |
| Hauteur du produit | 595 |
| Largeur du produit | 595 |
| Profondeur du produit | 551 |
| Hauteur minimale de la niche d'encastrement | 0 |
| Largeur minimale de la niche d'encastrement | 0 |
| Profondeur de la niche d'encastrement | 0 |
| Poids net | 25 |
| Volume utile du four | 66 |
| Système de nettoyage intégré | Pyrolyse |
| Grilles | 1 |
| Plateaux | 1 |

CARACTERISTIQUES TECHNIQUES

| | |
|--|--------------|
| Minuterie | - |
| Réglage du temps de cuisson | Electronique |
| Options de réglage du temps de cuisson | Arrêt |
| Dispositif de sécurité | - |
| Éclairage intérieur | Oui |
| Nombre de lampes | 1 |
| Position des lampes | Avant gauche |
| Gradins | Emboutis |
| Sonde | Non |

PERFORMANCES

| | |
|---|-------------|
| Type d'énergie | Électricité |
| Type d'énergie | Électricité |
| Classe énergétique - NOUVEAU (2010/30/UE) | A |
| Consommation énergétique des fours conventionnels par cycle - NOUVEAU (2010/30/CE) | 0.89 |
| Consommation énergétique des fours à convection forcée par cycle - NOUVEAU (2010/30/CE) | 0.79 |